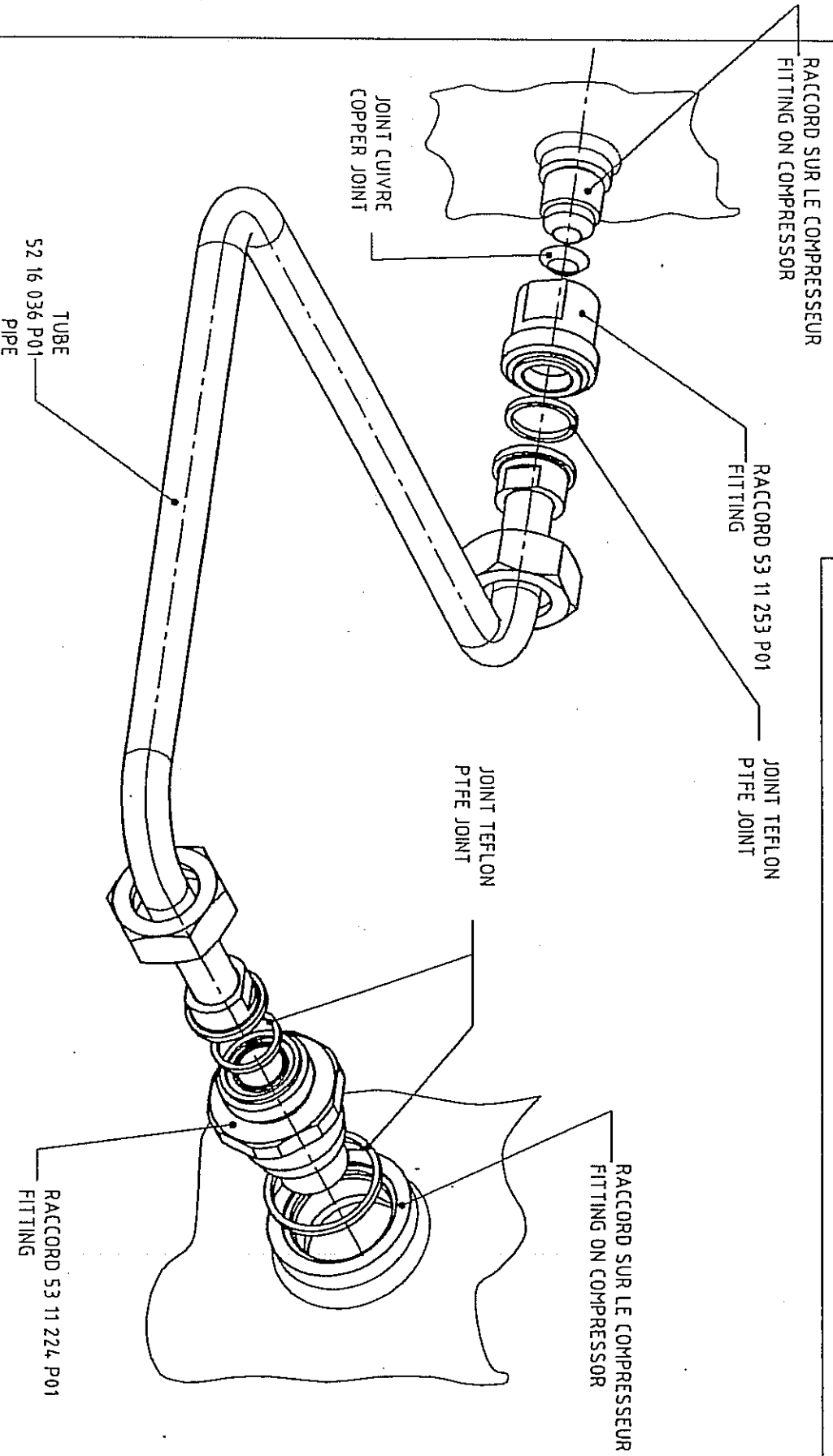


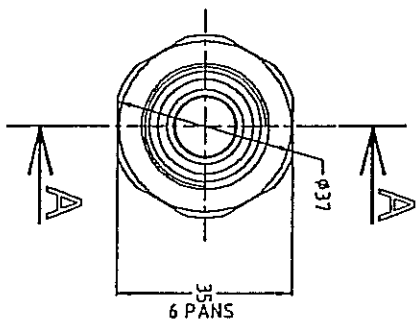
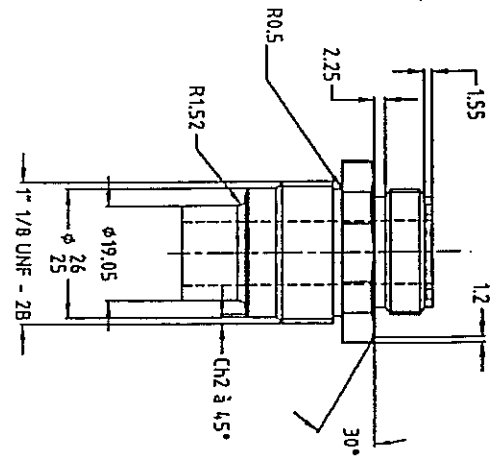
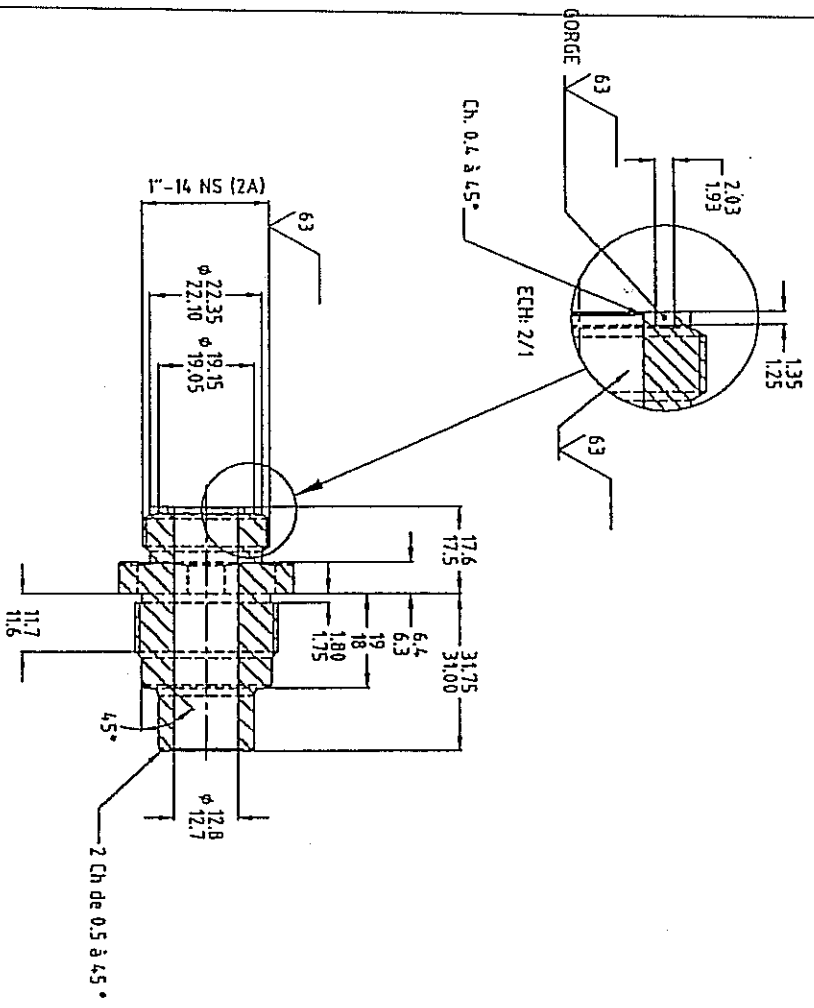
# Danfoss Maneurop S.A.

PRENDRE LES RACCORDS ET LES JOINTS DANS LE KIT 57 10 057 OU 57 10 058  
TAKE FITTINGS AND JOINTS IN THE KIT 57 10 057 OR 57 10 058



MONTAGE LIGNE D'EGALISATION D'HUILE - VOYANT A RACCORD D'EGALISATION - S640/480  
S640/480 - SIGHT GLASS TO EQUALIZATION FITTING - FLARE OIL EQUALIZATION LINE ASSEMBLY

REFERENCE DE LA PIECE  
**53 11 224** P01 A



**COUPE A-A**

- NOTES :
1. RUGOSITE GENERALE : Ra = 125 µm SAUF INDICATION CONTRAIRE
  2. PIECE SOUSISE A PRESSION . AUCUNES FISSURES , CRIOQUES , POROSITES ... ADMISES

A	<input checked="" type="checkbox"/> HAP	13/02/98	SOP	CREATION PLAN SERIE
IND	RT	PAR	DATE	APPROBATIONS
MATERIE: S 300 Pb φ38 + NICKELAGE				
Ech:	1/1	Tolgen:	± 0.5°	
<b>RACCORD D'EQUILIBRAGE D'HUILE</b>				
<b>OIL EQUALIZATION FITTING</b>				
<small>Ce plan est la propriété de Maneurop SA          Toute copie ou communication à des tiers est interdite sans autorisation</small>				
				<b>Danfoss Maneurop S.A.</b> ZI de REYRIEUX - B.P. 331F 01503 TRÉVOUX - FRANCE
<b>53 11 224</b>				